

Lackier-Auftrag

Karsten Lindhorst
Geschäftsführer

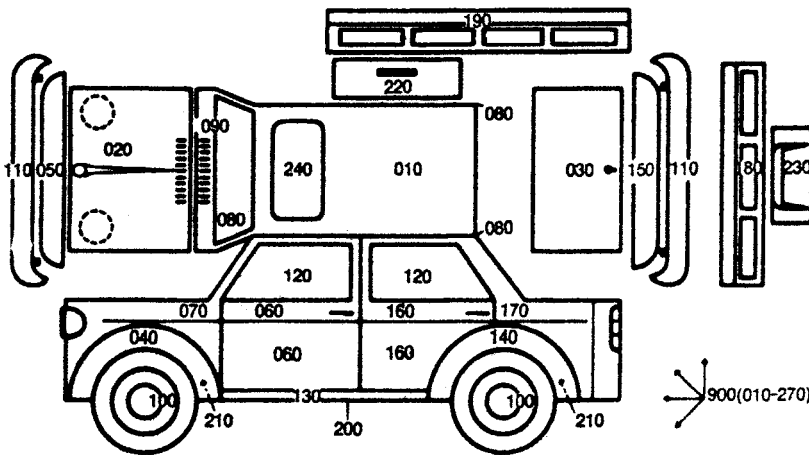
Meierstraße 55 · 32049 Herford
Tel. & Fax: 0 52 21 / 8 43 40
Mobil: 01 63 / 1 42 23 70
eMail: trummel-lipsgmbh@t-online.de

Name _____ Auftrags-Nr. _____

Straße _____ Datum _____

PLZ/Ort _____ Vereinb. Preis _____

Telefon _____ Rechnungs-Nr. _____



_____ Kennzeichen

_____ Baujahr

_____ Ident-Nr.

_____ Kilometerstand

_____ Typ

_____ Farbe

_____ Termin

_____ Unterschrift

Bilderläuterung:

- | | |
|--|--|
| <input type="checkbox"/> 010 Dach | <input type="checkbox"/> 160 Tür hinten/Schiebetür/Kabinentür (Doppelkab.) |
| <input type="checkbox"/> 020 Deckel vorn/Vorderwand | <input type="checkbox"/> 170 Seitenteil hinten/Rückwand-Eckteil |
| <input type="checkbox"/> 030 Deckel hinten/Rückwandklappe/Rückw. (Pritschenw.) | <input type="checkbox"/> 180 Rückwandklappe (Pritschenwagen) |
| <input type="checkbox"/> 040 Kotflügel vorn außen/Kniestück u. Radkasten | <input type="checkbox"/> 190 Ladeklappe |
| <input type="checkbox"/> 050 Abschlußblech vorn | <input type="checkbox"/> 200 Unterboden |
| <input type="checkbox"/> 060 Tür vorn, Fahrerhaustür | <input type="checkbox"/> 210 Radhaus vorn u. Radhausschale hinten |
| <input type="checkbox"/> 070 Seitenteil vorn | <input type="checkbox"/> 220 Tresorraumklappe (Pritschenwagen) |
| <input type="checkbox"/> 080 Regenrinne | <input type="checkbox"/> 230 Motorraumdeckel |
| <input type="checkbox"/> 090 Windlauf | <input type="checkbox"/> 240 Stahlkurbeldachdeckel |
| <input type="checkbox"/> 100 Felge | <input type="checkbox"/> 250 Rückwand-Pritschenwagen (ohne Bild) |
| <input type="checkbox"/> 110 Stoßfänger (vorn u. hinten) | <input type="checkbox"/> 260 Klappe für Kraftstofffüllung |
| <input type="checkbox"/> 120 Innenlackierung | <input type="checkbox"/> 270 Gehäuse für Rückleuchte |
| <input type="checkbox"/> 130 Unterholm | <input type="checkbox"/> 900 Aufbau gesamt |
| <input type="checkbox"/> 140 Kotflügel hinten/Seitenteil hinten | <input type="checkbox"/> 00 gleiche Schadensart an versch. Anbauteilen |
| <input type="checkbox"/> 150 Abschlußblech hinten/Rückwand | |

Der Reparaturauftrag wird auf Grund unserer allgemeinen Geschäftsbedingungen erteilt. Der Unterzeichner erteilt diesen Auftrag zu den in der Auftragsannahme ausliegenden Geschäftsbedingungen. Bei der Auftragserteilung durch eine Gesellschaft haften die zur Vertretung berechtigten Unterzeichnenden für die Kosten der Reparatur persönlich als Gesamtschuldner. Preisangaben ohne MwSt., Sofortzahlung bei Abholung.

Datum _____

_____ Unterschrift Auftraggeber